

1

FRAME ASSEMBLY			
零部件目录 PART CATELAG			
序号 S/N	零部件代号 Part No.	Description	零部件名称 Part name
1	0906161-0009	LOCK NUT M8	六角法兰面螺母M8
2	0512100-0265	BUMPER	保险杠
3	0906104-0016	HEXANGULAR BOLT M8x20	六角头带盘螺栓M8x20
4	0151800-0002	OIL-COOLED COMPONENT SUPPORT	油冷器支架
5	0906162-0002	LOCK NUT M10x1.25	六角法兰盘螺母M10x1.25
6	0906104-0040	HEXANGULAR BOLT M10x1.25x40	六角头带盘螺栓M10x1.25x40
6	0906104-0042	HEXANGULAR BOLT M10x1.25x50	六角头带盘螺栓M10x1.25x50
7	0507300-0333	LEFT-UP SWING ARM	前左上摇臂
8	0906162-0002	LOCK NUT M10x1.25	六角法兰盘螺母M10x1.25
9	0906104-0044	HEXANGULAR BOLT M10x1.25x60	六角法兰盘螺栓M10x1.25x60
10	0507400-0274	LEFT-DOWN SWING ARM	前左下摇臂
11	0804005-0029	LEFT SUPPORT FRONT FENDER	前挡泥板左支架
12	0804803-0008	LEFT-REAR SUPPORT, FRONT FENDER	前挡泥板后左支架
13	0906104-0053	HEXANGULAR BOLT M12x1.25x25	六角头带盘螺栓M12x1.25x25
14	0536003-0019	LEFT FOOTREST SUPPORT	左脚踏支架
15	0170200-0021	AIR FILTER SUPPORT	空滤器支架
16	0100015-0001	OUTPUT SUPPORT	输出支架
17	0230010-0013	TENSION PULLEY	张紧轮
18	0430005-0015	SPRING,TENSION WHEEL	张紧轮扭簧
19	0906104-0040	HEXANGULAR BOLT M10x1.25x40	六角头带盘螺栓M10x1.25x40
20	0523100-0197	REAR ARM ASSEMBLY	平叉总成
21	0713100-0079	REAR CARRIER	后货架
22	0243100-0031	PROTECTING FRAME OF REAR BRIDGE	后桥保护架
23	0906104-0015	HEXANGULAR BOLT M8x16	六角头带盘螺栓M8x16
24	0711000-0035	FRONT CARRIER	前货架
25	0501300-0174	FRONT SHOCK ABSORBER	前减震器
26	0507500-0328	RIGHT-UP SWING ARM	前右上摇臂
27	0507600-0275	RIGHT-DOWN SWING ARM	前右下摇臂
28	0804006-0029	RIGHT SUPPORT FRONT FENDER	前挡泥板右支架

29	0804804-0008	RIGHT-REAR SUPPORT, FRONT FENDER	前挡泥板后右支架
30	0536004-0020	SUPPORT,RIGHT PEDAL	右脚踏支架
31	0430400-0055	REAR BRAKE PEDAL	后制动踏板
32	0430001-0014	REAR BRAKE RESET SPRING	后制动回位簧
33	0430002-0010	REAR BRAKE SWITCH SPRING	后制动开关簧
34	0511000-0570	FRAME ASSY	车架焊接总成
35	0902005-0005	BUSH, SHAFT $\phi 13 \times \phi 9 \times 50$	衬套 $\phi 13 \times \phi 9 \times 50$
36	0902005-0049	BUSH, SHAFT $\phi 17 \times \phi 27 \times \phi 7$	衬套 $\phi 17 \times \phi 27 \times \phi 7$
37	0540300-0174	REAR SHOCK ABSORBER	后减震器
38	0906104-0040	HEXANGULAR BOLT M10 \times 1.25 \times 55	六角头带盘螺栓M10 \times 1.25 \times 40
38	0906104-0042	HEXANGULAR BOLT M10 \times 1.25 \times 55	六角头带盘螺栓M10 \times 1.25 \times 55
39	0906162-0002	LOCK NUT M10 \times 1.25	六角头带盘螺母M10 \times 1.25
40	0902001-0013	HEXANGULAR AXLEM10*1.25*180	六角头轴M10*1.25*180
41	0902001-0005	HEXANGULAR AXLE M14*1.5*319	六角头轴M14*1.5*319
42	0906162-0004	LOCK NUT M14 \times 1.5	六角头带盘螺母M14 \times 1.5
43	0906104-0017	HEXANGULAR BOLT M8 \times 25	六角头带盘螺栓M8 \times 25
44	0511100-0241	REAR FRAME	车架后尾段



2

ENGINE ASSEMBLY			
零部件目录 PART CATELAG			
序号 S/N	零部件代号 Part No.	Description	零部件名称 Part name
1	0906104-0006	HEXANGULAR BOLT M6 \times 16	六角头带盘螺栓M6 \times 16
2	0302000-0002	REGULATOR	调压整流器
3	0802002-0001	WATER TUBE $\phi 4 \times \phi 8 \times 90\text{mm}$	油管
4	0304000-0014	IGNITION COIL	点火线圈
5	0301000-0002	START RELAY	启动继电器
6	0171000-0048	AIR FILTER	空滤器
7	0160100-0001	FUEL FILTER	燃油过滤器
8	0181000-0268	MUFFLER ASSY	消声器
9	0802000-0016	FUEL SWITCH	燃油开关
10	0307000-0287	MAIN CABLE COMP	主电缆
11	0303100-0004	BATTERY ASSY	蓄电池
12	0305000-0007	CDI	点火器
13	0405100-0042	SPROCKET WHEEL	链轮
14	0110000-0496	MOTOR ASSY	发动机总成

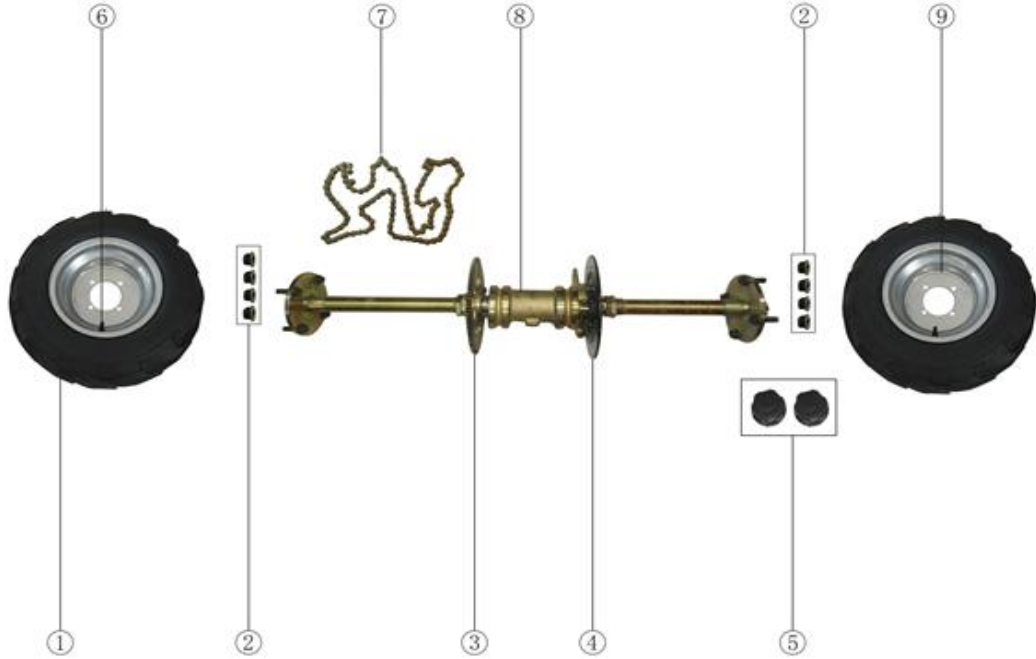
15	0161000-0063	CARBURETOR ASSY	化油器总成
16	0151000-0009	OIL-COOLED COMPONENT	油冷器组件
17	0906201-0004	STEEL WIRE CLIP φ7	钢丝夹φ7
18	0906201-0002	STEEL WIRE CLIP φ12	钢丝夹φ12
19	0162002-0014	WATER TUBE φ4×φ8×80mm	复合管φ4×φ8×80mm
20	0162002-0028	WATER TUBE φ4×φ8×180mm	复合管φ4×φ8×180mm
21	0162002-0001	WATER TUBE φ4×φ8×220mm	复合管φ4×φ8×220mm



3

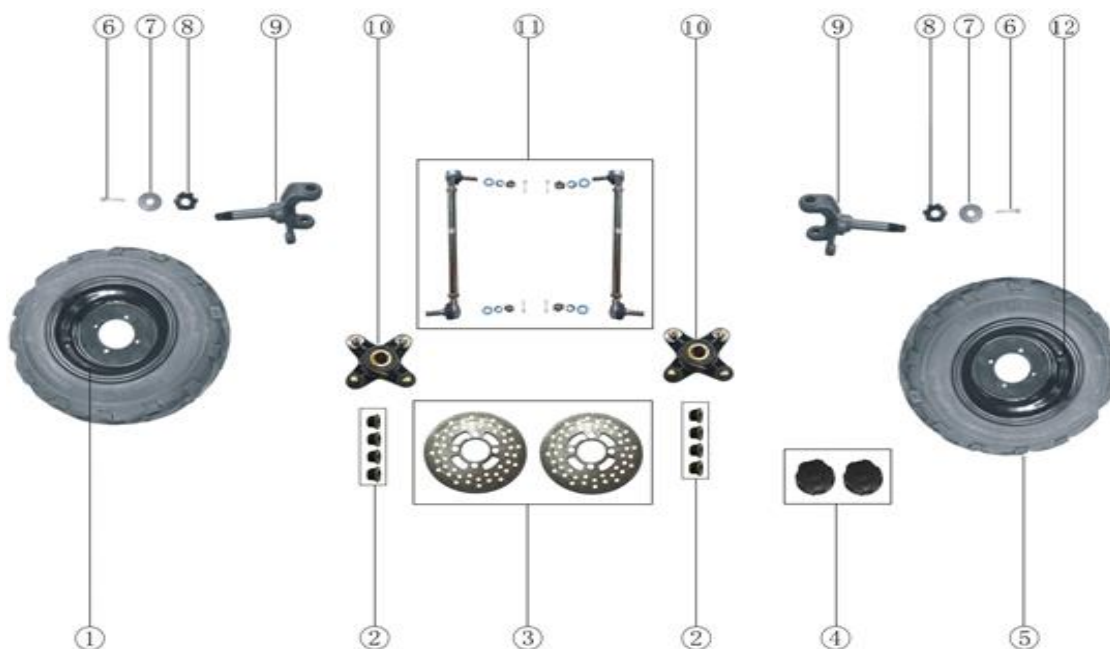
COVERING PARTS ASSEMBLY			
零部件目录 PART CATELAG			
序号 S/N	零部件代号 Part No.	Description	零部件名称 Part name
1	0512200-0011	UP PROTECT PEDAL,FRONT BUMPER	前保险杠护板
2	0331000-0045	HEAD LIGHT ASSY	前照灯总成
3	0332000-0003	REAR LAMP ASSY	尾灯总成
4	0904101-0005	BAND 220*7mm	扎带 220*7mm
5	0904101-0003	BAND 130*10mm	扎带 130*10mm
6	0807100-0444	FRONT FENDER	前面罩
7	0904101-0020	BAND 159*25mm	扎带 159*25mm
8	0180001-0001	BUFFER RUBBER OF MUFFLER	消声器减震套
9	0906170-0003	BOLT M6×20	开槽球面大圆柱头螺钉M6×20
10	0906150-0004	WASHER BIG	大垫圈
11	0536700-0004	WASHER BIG	左脚踏板
12	0903200-0002	LEFT PEDAL	随车工具
13	0905606-0002	TOOLS	蓄电池泡沫
14	0600005-0003	PROTECT PLATE, ENGINE	手把管罩
15	0307005-0001	RUBBER OF INDICATOR LIGHT	指示灯胶套
16	0250300-0001	COVER OF INDICATOR LIGHT REVERSE	倒档指示灯壳
17	0307006-0001	COVER OF INDICATOR LIGHT NEUTRAL	空档指示灯壳
18	0523002-0004	DUST-PROOF RUBBER,REAR FORK	平叉防尘盖
19	0906101-0001	HEXANGULAR BOLT M6×85	六角头带盘螺栓M6×85
20	0906161-0006	NUT, HEXANGULAR FLANGE M6	M6 螺母
21	0801000-0021	FUEL TANK ASSY	油箱总成
22	0904229-0001	PAD	胶平垫圈

23	0906161-0006	NUT, HEXANGULAR FLANGE M6	六角法兰面螺母M6
24	0332005-0001	TAILLIGHT RUBBER	尾灯胶条
25	0804100-0578	FRONT FENDER	前挡泥板
26	0360100-0018	IGNITION SWITCH LOCK	点火开关锁
27	0701000-1094	SEAT CUSHION	座垫
28	0536800-0004	RIGHT PEDAL	右脚踏板
29	0805100-0798	REAR FENDER	后挡泥板
30	0306400-0002	REAR REFLECTOR	后反射器



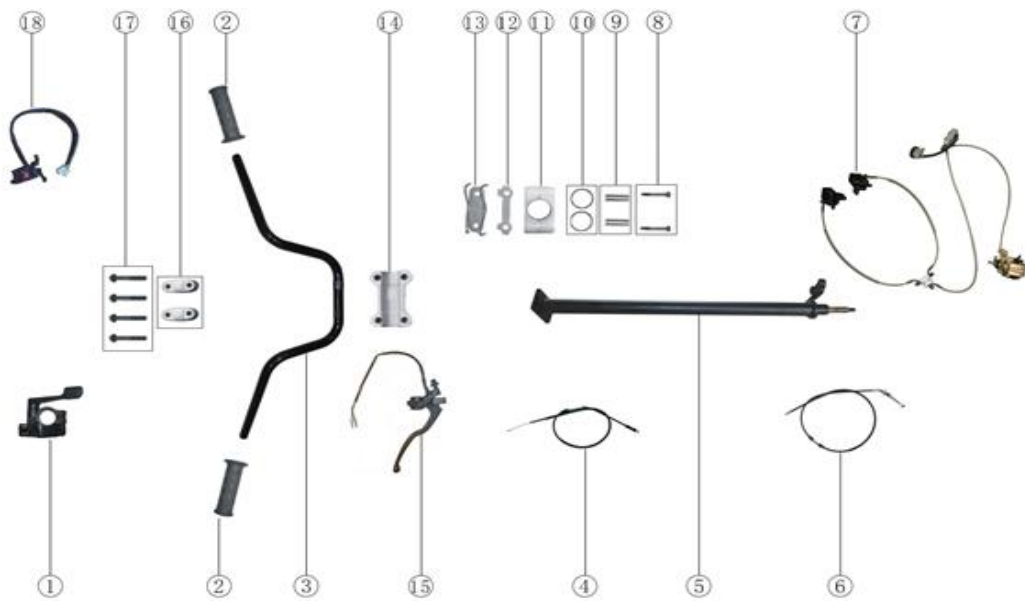
4

REAR WHEEL ASSEMBLY			
零部件目录 PART CATELAG			
序号 S/N	零部件代号 Part No.	Description	零部件名称 Part name
1	0408000-0051	REAR TYRE	后轮胎
2	0906213-0001	NUT M10	锥度螺母 M10
3	0442001-0024	REAR BRAKE DISC	后碟刹盘
4	0405100-0051	SPROCKET WHEEL	链轮
5	0904206-0002	DUSTPROOF RUBBER BOOT	防尘护套
6	0400300-0001	INFLATING VALVE	气门嘴
7	0231000-0025	CHAIN	链条
8	0243000-0468	REAR BRIDGE ASSY	后桥总成
9	0405000-0001	REAR TYRE HUB	后轮毂



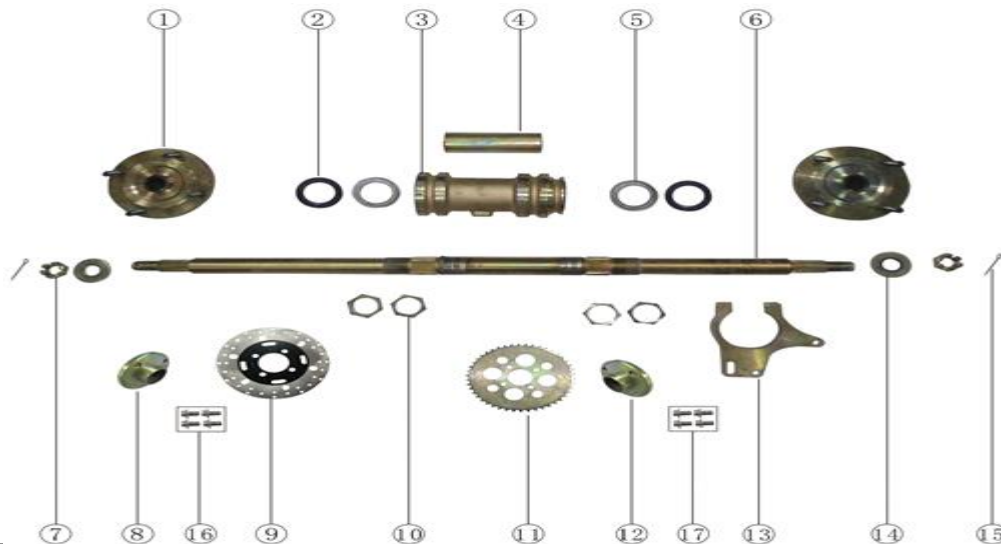
5

FRONT WHEEL ASSEMBLY			
零部件目录 PART CATELAG			
序号 S/N	零部件代号 Part No.	Description	零部件名称 Part name
1	0401000-0023	FRONT TYRE HUB	前轮毂
2	0906213-0001	NUT M10	锥度螺母 M10
3	0441001-0016	FRONT BRAKE DISC	前碟刹盘
4	0904206-0002	DUSTPROOF RUBBER BOOT	防尘护套
5	0404000-0057	FRONT TYRE	前轮胎
6	0906171-0006	PIN CUTTER	开口销
7	0906215-0003	WASHER	非标垫圈 $\phi 16.5 \times \phi 50 \times 3$
8	0906108-0001	CONE SLOT OF OPEN NUT MODEL	1型六角开槽螺母
9	0505000-0106	KNUCKLE ASSY	转向节部件
10	0441600-0221	FRONT DISC SEAT	前碟刹基座
11	0430500-0019	TIE ROD ASSY	转向拉杆组件
12	0400300-0001	INFLATING VALVE	气门嘴



6

REAR WHEEL ASSEMBLY			
零部件目录 PART CATELAG			
序号 S/N	零部件代号 Part No.	Description	零部件名称 Part name
1	0600201-0002	THROTTLE ASSY	加油器
2	0904303-0001	LEFT LEVER	手把胶
3	0600001-0217	HANDLEBAR	手把管
4	0607000-0001	CABLE, THROTTLE	油门线
5	0503300-0139	STEERING STEM	方向柱
6	0430600-0006	REAR BRAKE CABLE	后制动拉索
7	0443000-0050	DISK BRAKE ASSY	碟刹总成
8	0906101-0003	HEXANGULAR BOLT M8x60	六角螺栓M8x60
9	0503302-0001	BUSH, STEERING ROD CLIP	方向柱卡子衬管
10	0503309-0001	GASKET, HANDLE BAR CLIP	方向柱卡子密封圈
11	0503301-0003	STEERING ROD CLIP	方向柱卡子
12	0503002-0001	STEERING STEM CLIP WASHER	方向柱卡垫
13	0503306-0002	WIRE CLIP OF STEERING STEM	方向柱线卡
14	0503200-0003	HELEE, HANDLE UNDER	方向把卡座
15	0372200-0006	RIGHT HANDLE COMP	右手柄组件
16	0503001-0002	CLIP, HANDLE BAR	方向把卡子
17	0906104-0033	HEXANGULAR BOLT M8x1x55	六角头带盘螺栓M8x1x55
18	0371100-0003	LEFT HANDLEBAR SWITCH	左闸把开关



REAR WHEEL ASSEMBLY			
零部件目录 PART CATELAG			
序号 S/N	零部件代号 Part No	Description	零部件名称 Part name
1		CONNECTOR PLATE	后轮连接盘
2	0240001-0001	OIL SEAL,REAR BRIDGE	后桥油封
3		BEARING SEAT	轴承座
4		BUSH SHAFT	轴套
5	0243011-0001	BEARING,REAR AXLE	后桥轴承
6		REAR WHEEL AXLE	后轮轴
7	0243028-0002	SLOTTED NUT M20*1.5	开槽螺母 M20*1.5
8		SEAT REAR DISC BRAKE	后桥碟刹座
9	0442001-0024	REAR BRAKE DISC	后碟刹盘
10	0243022-0032	LOCKED NUT M33*1.5	后桥锁紧螺母 M33*1.5
11	0405100-0051	CHAIN	链轮
12		SPROCKET WHEEL SET	链轮座
13		DISC BRACKET,REAR	碟刹支架
14	0906215-0007	SLOTTED NUT $\phi 20 \times \phi 46.5 \times 3$	平垫圈 $\phi 20 \times \phi 46.5 \times 3$
15	0906171-0006	PIN COTTER	开口销
16	0906103-0023	HEXANGULAR BOLT M8*16	六角头带盘螺栓 M8*16
17	0906104-0035	HEXANGULAR BOLT M10*1.25*20	六角头带盘螺栓 M10*1.25*20
	0312100-0002	HORN	喇叭
		STEERING LOCK	方向锁
		REAR MIRROR	后视镜
	0333700-0004	REAR-RIGHT STEERING LAMP	后右转向灯
	0333600-0004	REAR-LEFT STEERING LAMP	后左转向灯
	0805804-0004	RIGHT-REAR FENDER PLATE	后右挡泥板护板
	0805801-0004	PROTECT PLATE,LEFT-REAR FENDER	后左挡泥板护板
	0804710-0070	FRONT LEFT COVER	前左挡泥板护板
	0804810-0070	FRONT RIGHT COVER	前右挡泥板护板
	0901010-0001	CLIP,MIRROR SEAT	镜座卡子
	0342100-0003	FRONT LINGHT	前位置灯
	0333500-0004	FRONT-RIGHT STEERING LAMP	前右转向灯
	0333400-0004	FRONT-LEFT STEERING LAMP	前左转向灯
	0306500-0002	FLASHER	闪光器
	0162200-0002	SEPARATOR,OIL AND AIR	油气分离器
	0163000-0006	COMBINED TYPE VALVE	组合阀
	0163000-0005	COMBINED TYPE VALVE	组合阀

|